

№	Название порта	Назначение
1		
2		
3		
4		
5		
6		

Задание 3. Заполните таблицу.

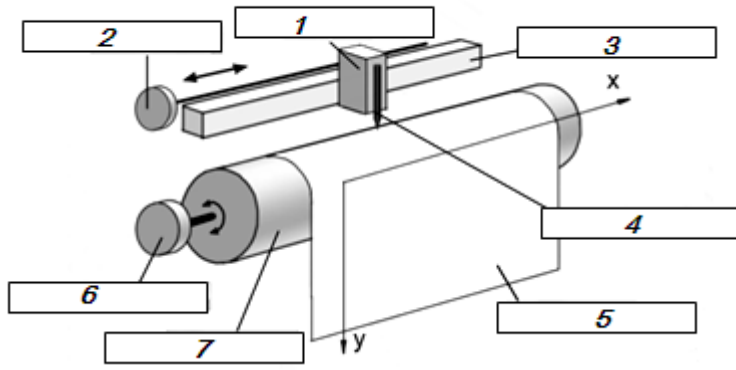
Устройства ввода-вывода информации

Устройства ввода	Устройства вывода

Задание 4. Подпишите элементы следующих устройств.

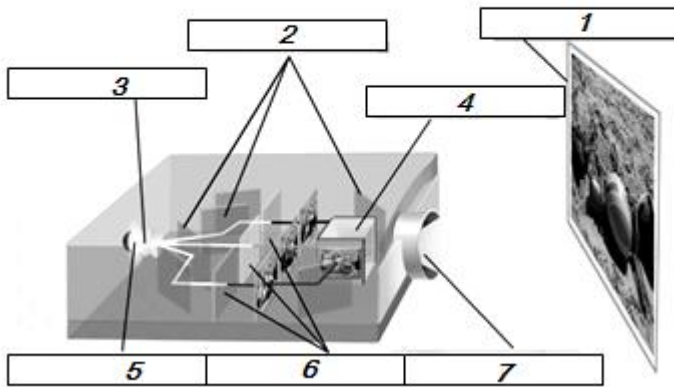
<p align="center">Клавиатура</p>	1	
	2	
	3	
	4	
	5	
	6	
	7	
<p align="center">Мышь</p>	1	
	2	
	3	
	4	
	5	
	6	

Плоттер



1	
2	
3	
4	
5	
6	
7	

Проектор



1	
2	
3	
4	
5	
6	
7	